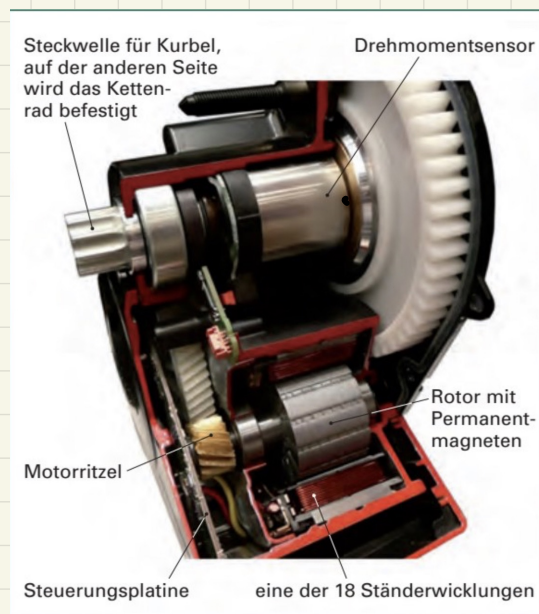
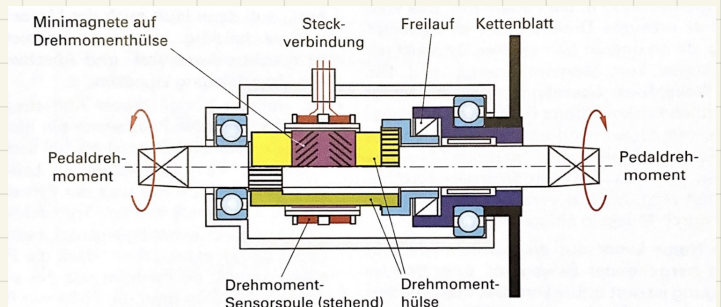
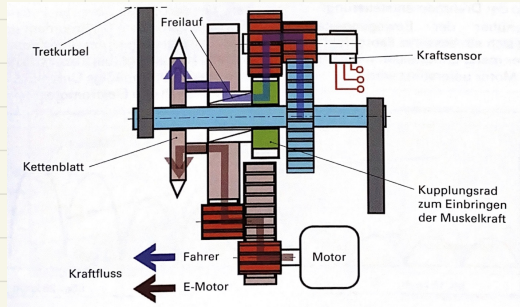


# Drehmoment gesteuerte E-Antriebe

① Welches der beiden Prinzipbilder wird bei dem Motor unten eingesetzt?



② Welches der beiden Prinzipbilder wird bei den Active-Line und Performance-Line Antrieben von Bosch verwendet?