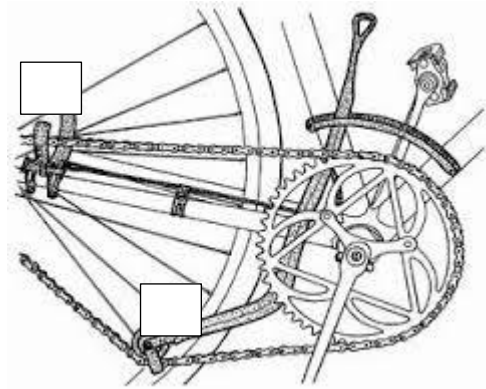


12050 Fragen ZUR Kettenschaltung -2-

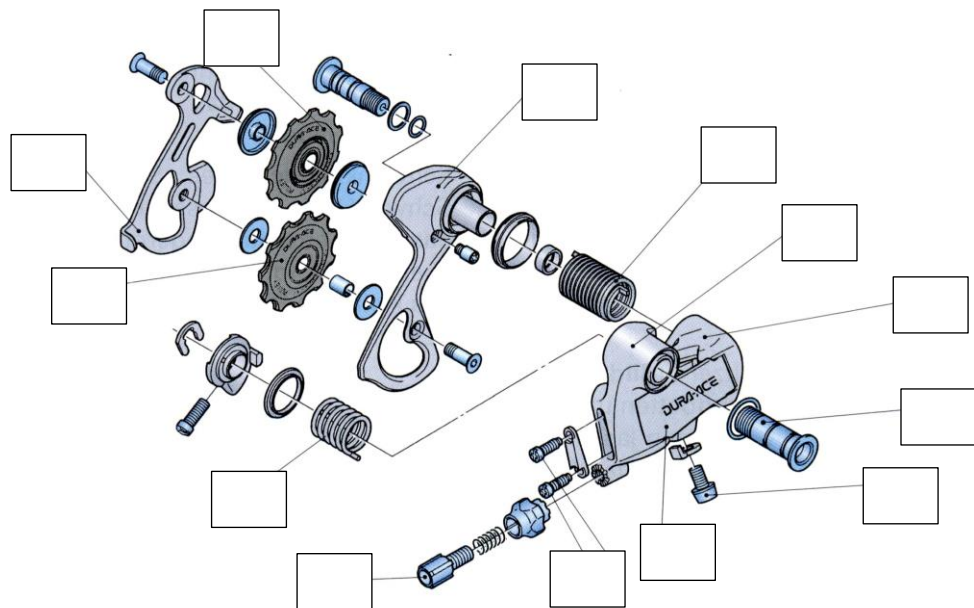
1. Kennzeichnen Sie auf den Bildern die Bauteile mit den Buchstaben a.) und b.):

- a. Schaltwerk
- b. Kettenspanner

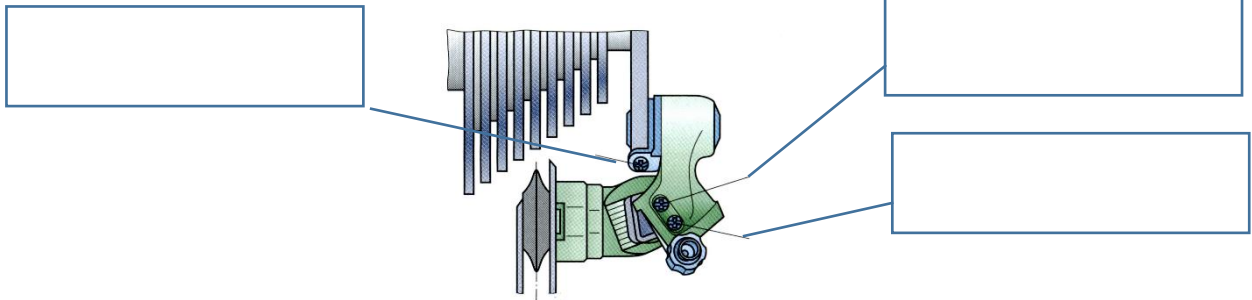


2. Tragen Sie die Buchstaben-Zahlen-Kombination für die Bauteile der Kettenschaltung

	A	B	C
1	Schwenkopf	Befestigungsschraube	Klemmschraube
2		Einstellschraube Zugseil	Äußere Schaltschwinge
3	Kettenspannrolle	Schrägparallelogramm	Abstützkopf
4	Innere Schaltschwinge		Rückholfeder Schaltauge
5	Rückholfeder Schwinge	Einstellschrauben für Schwenkbegrenzung	Kettenleitrolle



3. Was wird mit den Einstellschrauben eingestellt?



4. Was wird mit den Einstellschrauben eingestellt? Welcher Abstand, zwischen welchen Bauteilen sollte beim Befestigen des Umwerfers eingehalten werden?

