

01001 mat 01 Rechnen mit Längen

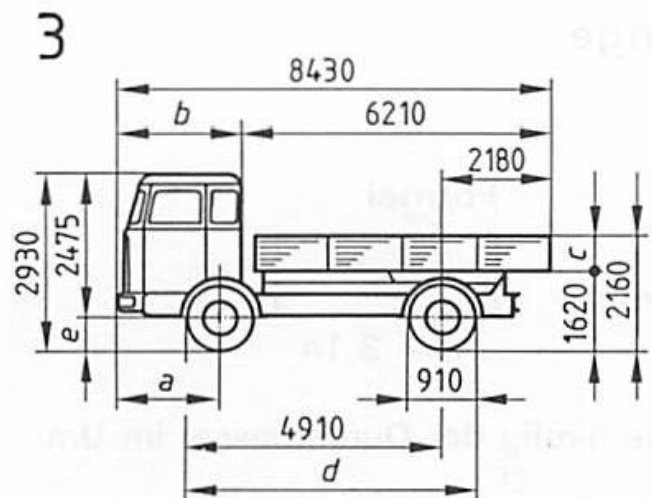
Aufgaben

- 1 Verwandeln Sie in mm.
a) 24,3cm b) 240,6dm c) 3,425m d) 0,042m e) 1,42dm f) 1,5km
- 2 Verwandeln Sie in cm.
a) 78mm b) 14,5dm c) 1,92m d) 0,861dam e) 2,4hm f) 0,072km
- 3 Verwandeln Sie in dm.
a) 264mm b) 18,6cm c) 10,76m d) 3,24dam e) 0,962hm f) 0,521km
- 4 Verwandeln Sie in m.
a) 48,5mm b) 82cm c) 0,32dm d) 214dam e) 38,56hm f) 1,852km
- 5 Verwandeln Sie in mm.
a) $\frac{1}{4}$ " b) $\frac{3}{16}$ " c) $\frac{3}{10}$ " d) 13,6" e) $3\frac{1}{32}$ " f) $2\frac{7}{64}$ "
- 6 Verwandeln Sie in Zoll.
a) 68mm b) 15,875mm c) 200mm d) 24,5mm e) 9,525mm f) 19,05mm
- 7 Eine Felge hat eine Felgenmaulweite von $4\frac{1}{2}$ Zoll und einen Felgendurchmesser von 13 Zoll. Wie groß sind die Abmessungen in mm?

Lösungen

243 mm; 24060 mm; 3245 mm; 42 mm; 142 mm; 1500000 mm / 7,8 cm; 145 cm; 192 cm, 861 cm; 24000 cm; 7200 cm / 2,64 dm; 1,86 dm; 107,6 dm; 324 dm; 962 dm; 5210 dm / 0,0485 m; 0,82 m; 0,032 m; 2140m; 3856 m; 1852 m / 6,35 mm; 4,7625 mm; 7,62 mm; 345,44 mm; 76,994 mm; 53,578 mm / 2,677"; 0,626" = 5/8"; 7,874"; 0,965"; 0,375" = 3/8"; 0,75" = 3/4" \ 114,3 mm; 330,2 mm

3. Ermittle die Werte von a , b , c , d und e !



Errechne die eingezeichneten Maße a , b , c , d !

